

SCHWING Stetter

SOLUÇÕES COMPLETAS PARA O CONCRETO.

M 1 / M 2

Centrais Misturadoras Semi-Móveis para Concreto



- Matriz
- Fábricas
- Filial/Representante de Vendas e Serviços de Pós-Venda



SCHWING Stetter reserva-se o direito de incluir melhorias e modificações técnicas sem prévio aviso.



Rod. Fernão Dias, km 56 | Terra Preta | Mairiporã
07600-000 | São Paulo | Brasil
Tel.: +55 11 4486-8500 | Fax: +55 11 4486-1227
info@schwingstetter.com.br | www.schwingstetter.com.br

REPRESENTANTE:



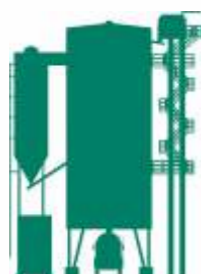
SCHWING Stetter

SOLUÇÕES COMPLETAS PARA O CONCRETO.

Em todas as pequenas, médias ou grandes obras de concreto que buscam eficiência, tecnologia e qualidade em qualquer parte do mundo, pode se encontrar equipamentos SCHWING Stetter.

Com matriz na Alemanha e fábricas na Áustria, Estados Unidos, Brasil, Rússia, China, Índia e mais de 100 locais de vendas e prestação de serviços, o grupo SCHWING Stetter sempre está próximo de seu cliente.

Nossa linha de produtos e equipamentos oferecem a solução ideal para cada tipo de aplicação, é o que faz do grupo SCHWING Stetter o fornecedor mais completo em equipamentos para Fabricação, Transporte, Bombeamento, Distribuição e Reciclagem do Concreto.



CENTRAIS PARA CONCRETO



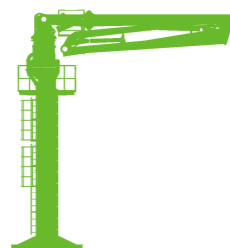
AUTO BETONEIRAS



AUTO BOMBAS PARA CONCRETO
COM MASTRO PARA DISTRIBUIÇÃO



BOMBAS REBOCÁVEIS PARA CONCRETO



MASTROS PARA DISTRIBUIÇÃO DE CONCRETO



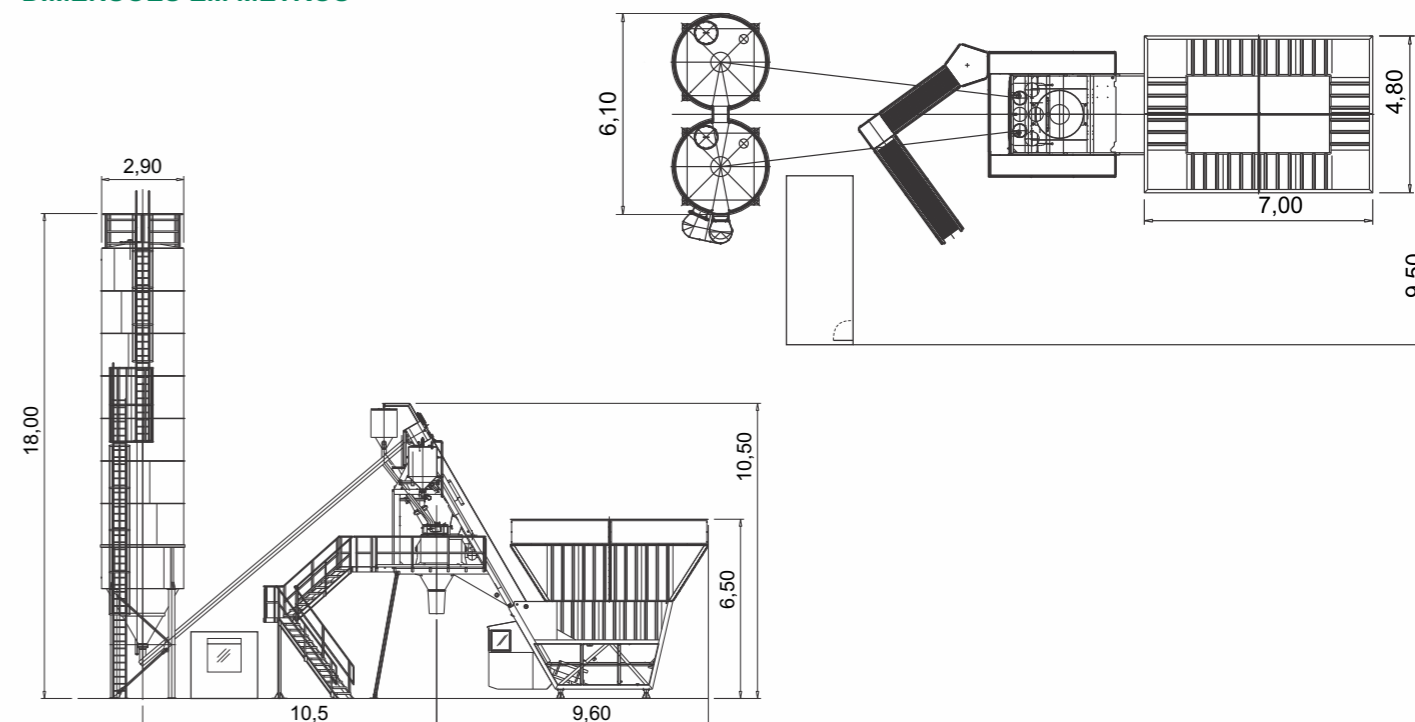
RECICLADORES PARA CONCRETO

CENTRAIS MISTURADORAS SEMI-MÓVEIS

CARACTERÍSTICAS TÉCNICAS

		M 1	M 2
- Capac. Máx. de Produção (Concreto Misturado)	m³/h	54	94
- Tipo de Misturador		Planetário Eixo Vertical	Duplo Eixo Horizontal
- Marca/Modelo do Misturador		Stetter / T1000	BHS / DKX 2.0
- Capacidade do Misturador	m³	Dosado - 1,50 Misturado - 1,00	Dosado - 3,00 Misturado - 2,00
- Potência de acionamento do misturador	kW	37	75
- Ciclo de trabalho do misturador	1/h	54	47
- Tempo de Carga p/ Auto Betoneira de 8,0 m³	min	8,0	5,00
- Capacidade para os Silos de Agregados	m³	4 x 15,0 = 60	4 x 15,0 = 60
- Capac. de Transp. dos Agregados p/ o Misturador	ton/hr	SKIP	SKIP
- Capacidade da Balança para os Agregados	m³ - kg	2,75 5.000	2,75 5.000
- Capacidade da Balança para o Cimento	m³- kg	0,75 1.000	0,75 1.000
- Capacidade da Balança para Água		Volumétrica	Volumétrica
- Granulometria Máxima para os Agregados	mm	38	63
- Sistema de Automação e Controle da Mistura		MC 150	MC 150
- Relação Água/Cimento	%	0,5	0,5
- Compressor de ar (pressão/deslocamento)	bar-m³/h	6 - 87	6 - 87
- Tensão/frequência de trabalho	Voltz/Hz	380/60 +/- 5%	380/60 +/- 5%
- Potência Instalada	KVA	150	175
- Silos para Armazenagem de Cimento *	ton/m³	60/72 80/96	80/96 100/120
- Transportador Helicoidal para Cimento *	ton/hr	60	80
- Capac. do Sistema para Dosagem do Aditivo *	kg	2x15,00 + 1x8,00	2x15,00 + 1x8,00
- Dimensões de transporte (corpo da central)	m	14,00/3,80/3,00	14,00/3,80/3,00
- Peso Aproximado do Equipamento Standard	kg	25.000	35.000

DIMENSÕES EM METROS



SISTEMA DE CONTROLE OPERACIONAL SCHWING Stetter MC 150 PROJETADO E DESENVOLVIDO PARA CENTRAIS DE CONCRETO

As centrais semi-móveis misturadoras para concreto SCHWING Stetter, são fornecidas, na sua versão standard, com sistema de comando e controle operacional modelo MC 150, projetado e desenvolvido para se obter o máximo de automatização do equipamento. Este sistema operacional pode ser instalado em um container móvel (cabine de operação) ou estrutura em alvenaria construída pelo cliente. Seu comando de controle com display gráfico de alta precisão, permite ao operador um controle completo do equipamento com apenas alguns comandos. Para grandes instalações, a SCHWING Stetter disponibilizada para seus clientes, outros sistemas de comando modulares, configuráveis de acordo com sua necessidade.



O sistema MC 150 tem como característica principal sua alta flexibilidade e simples capacidade de interface com outros sistemas de comando. A facilidade de modificação e adaptação deste nosso sistema permitem sua montagem para qualquer tipo de instalação. Com o novo sistema operacional MC 400 (opcional), a SCHWING Stetter atende todas as exigências cada vez mais complexas de seus clientes, no que se refere a sistemas de dosagem, pesagem e controles operacionais completos. Uma característica desta instalação, é o painel gráfico de comando simples e confortável. Sua capacidade se estende desde a interface do posto de trabalho, planejamento automático de produção e o comando de várias operações, até as amplas funções de faturamento.

MC 150

del note no
recipe no
recipe code
strength
consistency
loading qty.
returned concr.
truck

water connection: 22.1 Water Stop
manual: 0 total: 22.1

No.	Date	Time	Customer No.	Customer	Job Site	Recipe No.	Code	Truck	Requested	Actual	Rest	Quantity	delivery note
1	20.11.2004	11:29	123456789	53-0043.00	M2 mixing plant	1	CodeRec1	Sell	100.00	92.00	8.00	1.00	per. weight values
5	30.05.2006	10:14	0000001	SBP	Bakarsari	BP-1	bp123	aut 345	200.00	69.00	130.00	4.00	per. no weight values
7	04.07.2006	09:54	0000001	Stetter GmbH	Construction Site 1	1	CodeRec1	MM-AI-363	0.00	8.00	-8.00	1.00	per. no weight values
4	30.05.2006	09:09	0000001	Stetter GmbH	Construction Site 1	1	CodeRec1	MM-AI-363	20.00	14.00	6.00	1.00	per. no weight values
3	14.02.2006	13:11	0000001	Stetter GmbH	Construction Site 1	MH/MK1	Sell		0.00	13.69	-13.69	1.00	per. no weight values
2	14.02.2006	13:10	0000001	Stetter GmbH	Construction Site 1	SCHL	Schlepps	MM-AI-363	0.00	4.00	-4.00	4.00	per. no weight values

CENTRAIS SEMI-MÓVEIS SCHWING Stetter. CONCRETO COM QUALIDADE EM SUA OBRA.

Em todas as obras onde é necessário fornecer grandes quantidades de concreto com alta qualidade durante um longo período de tempo, as centrais semi-móveis misturadoras SCHWING Stetter oferecem vantagens econômicas especiais. As centrais modelos M 1 e M 2, atendem as mais diversas necessidades de obras, desde a construção de rodovias, diques de contenção e aeroportos, até mesmo grandes projetos de usinas hidro-élétricas. Estas centrais podem ser transportadas de forma rápida em caminhões plataforma e instaladas facilmente no local especificado, por serem compactas compactas e pré-montadas. Utilizamos toda a nossa extensa experiência adquirida em mais de 500 unidades móveis M 1 e M 2 instaladas pelo mundo todo, dispondo da facilidade em sua mobilidade (transporte), para montagem e desmontagem de obra em obra.

A M 1 está equipada com um misturador vertical planetário atingindo a capacidade de produção de aproximadamente 54 m³ por hora de concreto compacto, já a M 2, dispõe de um misturador de duplo eixo horizontal com capacidade de concreto compactado produzido de aproximadamente 94 m³ por hora.

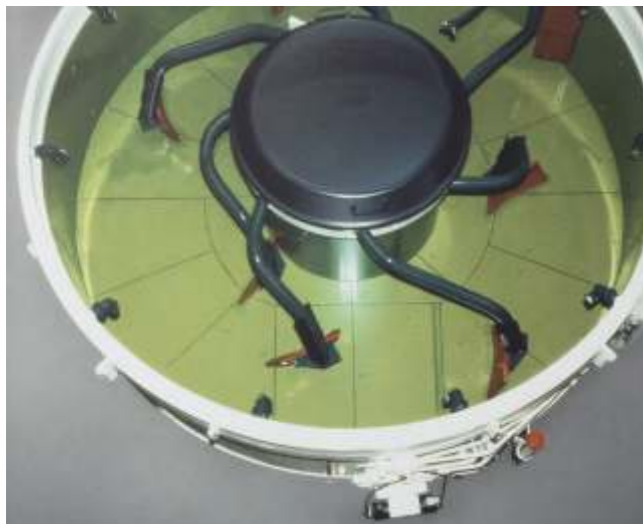


MISTURADORES PARA CONCRETO - SCHWING Stetter

ALTA TECNOLOGIA

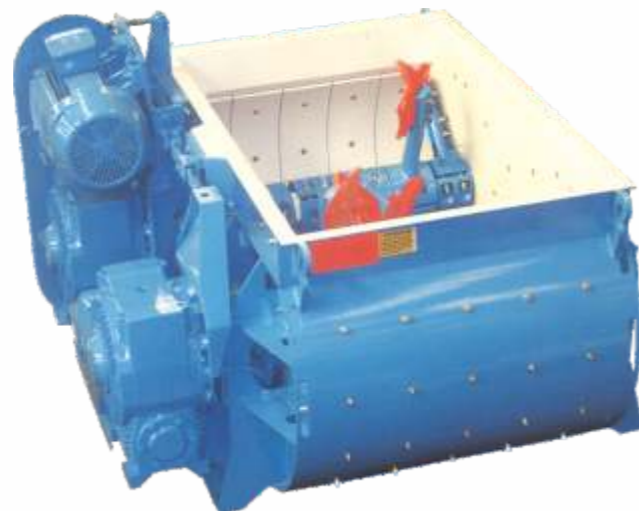
MISTURADOR VERTICAL PLANETÁRIO

Os misturadores garantem uma produção de concreto com qualidade para qualquer tipo de mistura, com pequenos ciclos e custos reduzidos de energia. Os materiais se misturam de forma intensa através de processos de pequenos ciclos de mistura, tanto no sentido horizontal como vertical. Para aumentar a vida útil dos braços misturadores, nos mesmos é aplicado um revestimento de poliuretano. Opcionalmente, os misturadores podem ser equipados com pás desenvolvidas em material sintético para aumentar sua vida útil. As paredes internas e laterais, assim como o fundo do misturador, são revestidos com placas anti-desgaste substituíveis. Para trabalhos de limpeza e manutenção, a cobertura do misturador pode ser aberta em até 50%. Este misturador planetário com eixo vertical é recomendado para fabricação de concreto com tamanho de agregados máximo de 38 mm, assim sendo, se torna um sistema com boa relação custo/benefício para aplicação em pequenas e médias obras, como também, em fábricas de estruturas pré-fabricadas de concreto.



MISTURADOR HORIZONTAL DE DUPLO EIXO

As Centrais Misturadoras Semi-Móveis SCHWING Stetter também podem ser fornecidas com misturadores de duplo eixos horizontais da marca "BHS-Sonthofen", que em somente 15 segundos de mistura alcança 85 % de ótima mistura e, em mais 15 segundos de mistura se alcança 95 % da mistura do concreto. Este curto tempo de mistura, possibilita vários ciclos de mistura por hora, garantindo alto rendimento, com concreto misturado de alta qualidade. Nos misturadores de duplo eixo horizontal, os braços estão montados de forma helicoidal sobre eixo misturador hexagonal. A superposição de movimentos axiais e radiais produzem controladamente, um avanço tridimensional. Este sistema permite tempos de mistura menores economizando energia. Os redutores de acionamento do misturador de duplo eixo horizontal, são sub-dimensionados de forma a garantir longa vida útil com baixo custo de manutenção e absorver a sobre carga de arranque do misturador após paralização do misturador por qualquer motivo não programado. A comporta de descarga do misturador em forma cilíndrica se destaca por sua robustez e seu sistema exclusivo de vedação. O sistema de abertura pneumática da comporta de descarga abre em vários estágios para facilitar o perfeito enchimento das Auto Betoneiras.



Tomadas elétricas de engate rápido facilitam a montagem e desmontagem da central.



SIMPLES MONTAGEM PARA UMA MAIOR AGILIDADE.



As Centrais Semi-Móveis Misturadoras para Concreto SCHWING Stetter, se tornaram em todo o mundo a solução ideal para reduzir custos e agilizar os trabalhos de transferência dos equipamentos nos canteiros de obras, com a produção de concreto misturado de alta qualidade, diretamente no local de colocação e distribuição do concreto, o que reduz os custos de transporte do equipamento.



Estes equipamentos podem ser transportados diretamente sobre carretas ou, opcionalmente, podem ser fornecidas e montadas com cavalete de engate para caminhões cavalo mecânico, e eixo com suspensão traseira para transporte independente.

Outra característica importante desta versão de centrais SCHWING Stetter, é sua fácil montagem e condicionamento no canteiro de obra, pois o equipamento completo é testado em manual e no sistema automático com simulador em fábrica.

Para montagem no canteiro de obra, é necessário somente um guindaste tradicional com capacidade de carga de 25 toneladas, que após a colocação do equipamento sobre suas bases de concreto, é realizada a abertura do corpo do misturador, montagem das laterais da caixa e sistema de abastecimento dos agregados, montagem dos silos de cimento e por fim, a conexão dos sistema elétrico, trabalho completo executado no máximo em 3 dias.



GRANDES VANTAGENS

- Rápida Montagem e Desmontagem
- Facilidade de Instalação
- Instalação Compacta e com Simples Manutenção
- Economia, Agilidade e Flexibilidade
- Balança para Dosagem de Gelo (opcional)
- Balança para Dosagem de Aditivos (opcional)
- Fornecimento opcional com cobertura (opcional)
- Medidor de Umidade da Areia (opcional)

BALANÇA DE ADITIVOS

Opcionalmente, estes equipamentos podem ser fornecidos com sistema de pesagem e dosagem de aditivos. Este sistema consiste basicamente no bombeamento do aditivo para recipientes, que após pesados, são transportados por um sistema pneumático diretamente ao misturador. A lavagem posterior é realizada automaticamente após o trabalho.



BALANÇA DE GELO

Este sistema permite a dosagem de gelo em flocos ou escamas diretamente no misturador. A parte inferior das paredes tem uma leve inclinação para assegurar o esvaziamento total do reservatório de pesagem.

BALANÇA DE ÁGUA

A dosagem de água se faz de forma totalmente automática, através de um sistema de balanças, bombas e tubulação. Este sistema de dosagem de água, permite trabalhar com água limpa, água reciclada ou água quente/gelada.



CENTRAIS SCHWING Stetter IDEIAS PARA TODAS AS APLICAÇÕES.

Os quatro silos para agregados podem ser abastecidos diretamente, com o auxílio de uma pá carregadeira e duas rampas construídas, uma de cada lado do equipamento, este tipo de montagem é aconselhável quando a transferência do equipamento é uma constante. Essas rampas podem ser fabricadas em alvenaria ou através de laterais metálicas. Opcionalmente, o equipamento pode ser montado com sistema de correia inclinada e bica giratória para dosagem e distribuição dos agregados em seus silos.



Rampas fabricas com laterais em alvenaria ou metálicas.



A geração de Centrais Semi-Móveis SCHWING Stetter, foram projetadas e são fabricadas para os mais diversos tipos de misturas: concreto convencional (CCV), concreto rolado (CCR), concreto pré-fabricado, material reciclado, argamassa e etc.

